

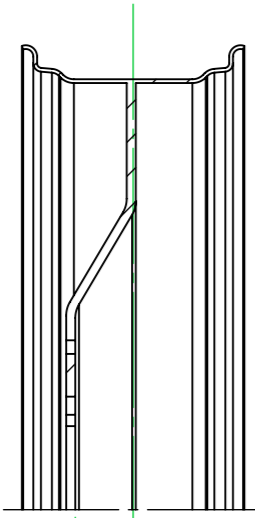
We reserves all rights in this document and its subject matter. The recipient hereby acknowledges these rights and assures the use of this document only for the purpose it was delivered. © Geko-tec GmbH



Dieses Dokument ist unser geistiges Eigentum. Es darf ohne unsere ausdrückliche Genehmigung weder kopiert, vervielfältigt oder verwendet, noch an Dritte weitergegeben werden. Zuwiderhandlung ist strafbar und wird strafrechtlich verfolgt. Copyright reserved! © Geko-tec GmbH

1 : 10 Zwillingsrad

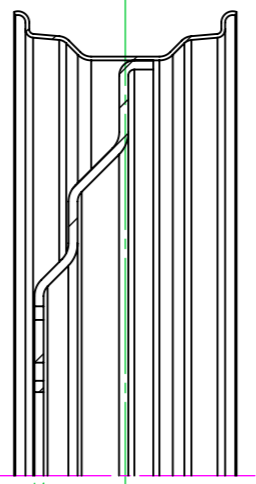
Abmessung Felge:
Bez. Reifen:



ET+

1 : 10 Haupttrad

Abmessung Felge:
Bez. Reifen:

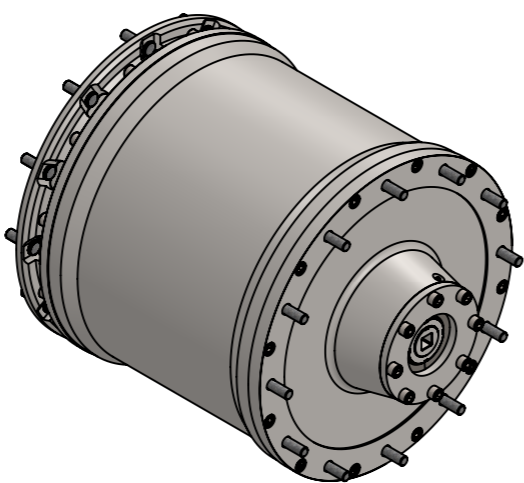


ET+

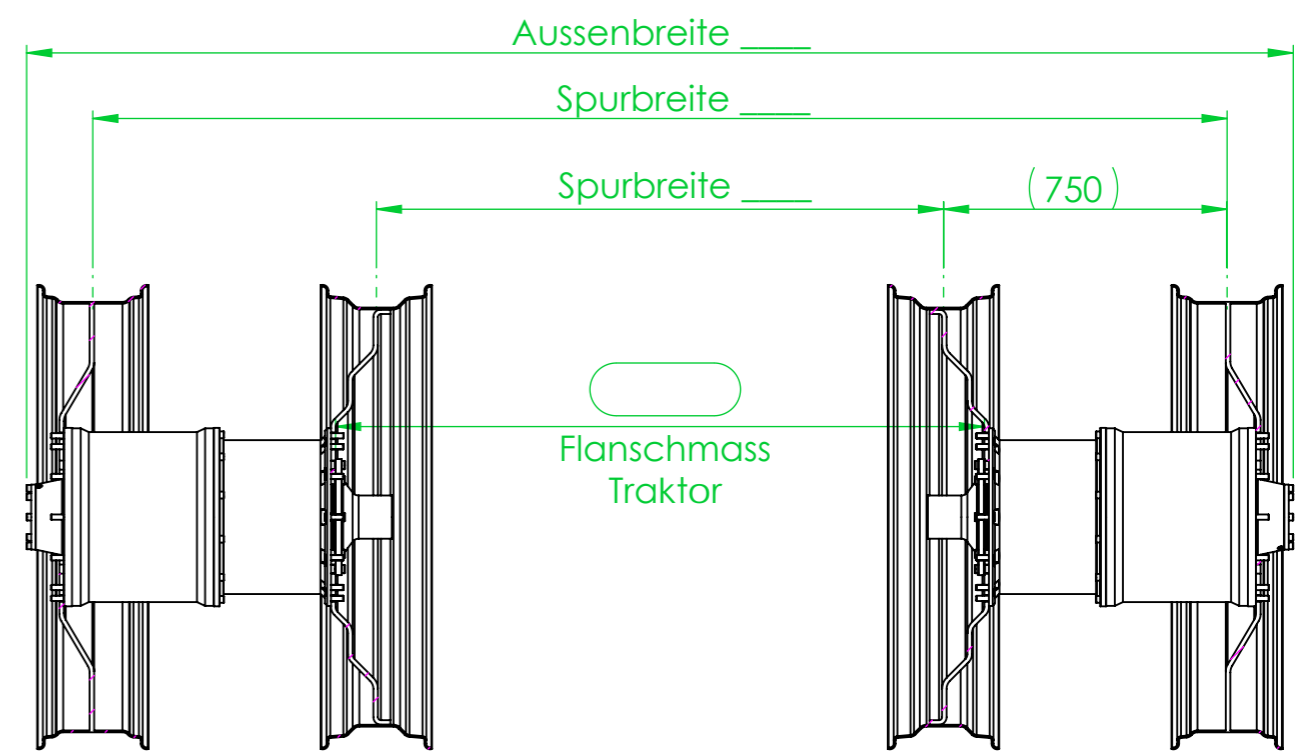
Flanschdicke

Angaben zum Traktor

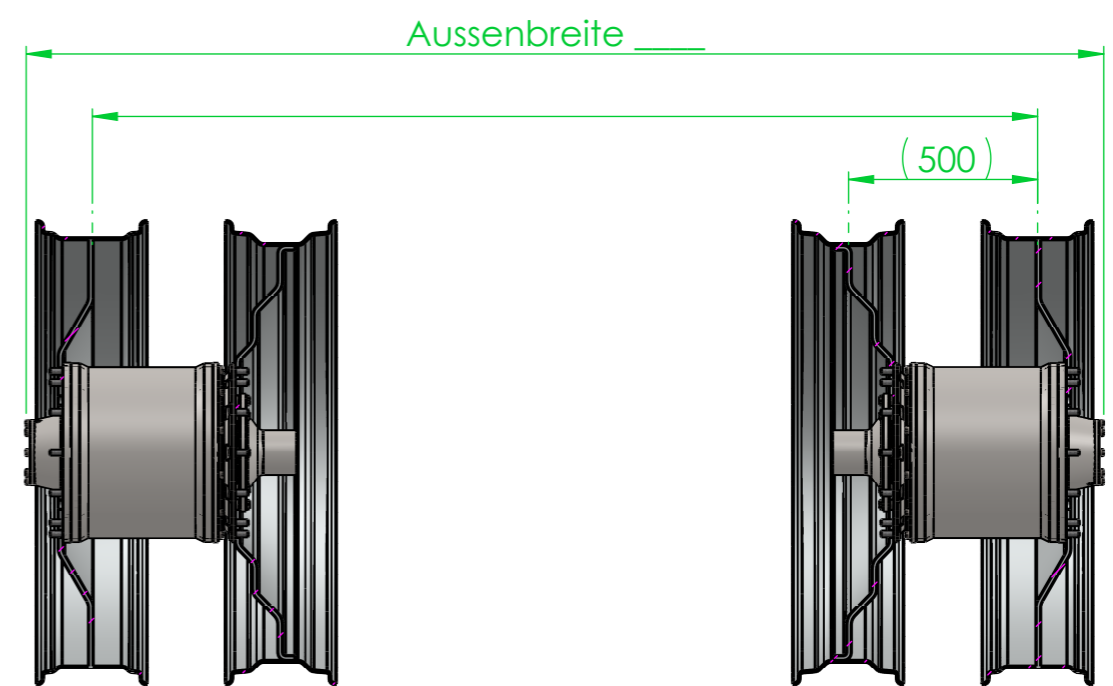
Hersteller:
TYP:
Ges.Gewicht:
max. Achslasten



Ausgefahren Feld



Eingefahren Strasse



Geko-tec GmbH, Maschinen- und Gerätebau
Gfell 34, CH-3508 Arni BE
UID: CHE-437.670.013
info@geko-tec.ch / www.geko-tec.ch



| | | | |
|-----------------------|-----------------------|--------------|--------------|
| Erstellt | 06.12.2023 | Simon Gerber | Masstab |
| Geprüft | | | 1:20 |
| Freigegeben | | | |
| Auftrags-Nr. | | | |
| Status | Offerte / Machbarkeit | | |
| Ursprung | | Format | Blatt / Anz. |
| Ersatz für | | A3 | 1 / 1 |
| Benennung | Zeichnungs-Nr. | | Index |
| Massblatt für Anfrage | | | |